

Technisches Datenblatt

Produktmerkmale



Sporák indukční drop-in elektrický 2x drop-in plotýnka 400 V

Modell	SAP -Code	00007449
---------------	------------------	----------



- Gerätetyp: Elektrisches Gerät
- Stromverbrauch der Zone 1 [KW]: 5
- Stromverbrauch der Zone 2 [KW]: 5
- Schutz der Kontrollen: IPX5
- Material: Edelstahl

SAP -Code	00007449	Wird geladen	400 V / 3N - 50 Hz
Netzbreite [MM]	400	Anzahl der Zonen	2
Nettentiefe [MM]	600	Stromverbrauch der Zone 1 [KW]	5
Nettohöhe [MM]	310	Stromverbrauch der Zone 2 [KW]	5
Nettogewicht / kg]	20.00	Keramikglasabmessungen [mm x mm]	350 x 570
Power Electric [KW]	10.000		

Technisches Datenblatt

Technische Zeichnung

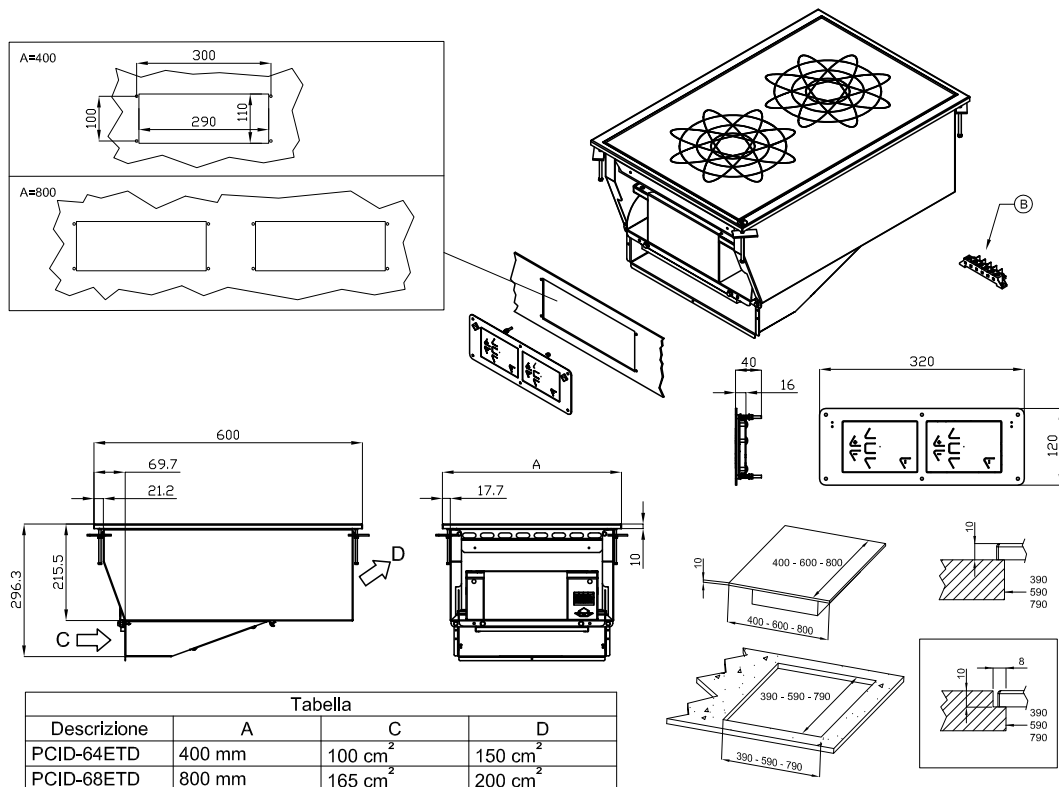


Sporák indukční drop-in elektrický 2x drop-in plotýnka 400 V

Modell

SAP -Code

00007449



A	Data plate		B	Electrical connection	
---	------------	--	---	-----------------------	--



Sporák indukční drop-in elektrický 2x drop-in plotýnka 400 V

Modell

SAP -Code

00007449

1

Indukční povrch s digitálním ovládáním

nejrychlejší nahřátí varné zóny
přesné nahřátí pouze v místě položení nádoby

- úspora času při přípravě pokrmů
- nedochází k neohřátí a dlouhé přípravě pokrmů

2

Stupeň krytí ovládacích prvků IPX5

bezúdržbový systém
odolnost proti stříkající vodě
dlouhá životnost

- úspory na servisních zásazích
- snadné čištění zařízení

3

Celonerezové provedení

materiál nerezne
odolnost materiálu proti opotřebení
dlouhá životnost

- úspory na servisních zásazích
- snadné čištění zařízení

4

Hygienické prolisy vrchní desky

absence ostrých rohů a hran (potenciální místa, kde by mohly ulpívat nečistoty)
plynulé přechody

- jednoduché rychlé čištění

5

Variabilita

možnost připevnění na pevnou desku jako součást monobloku
možnost tvorby jednoho modulu
dlouhá životnost

- úspora nákladů
- úspora místa
- dlouhá životnost

Technisches Datenblatt

technische Parameter



Sporák indukční drop-in elektrický 2x drop-in plotýnka 400 V

Modell

SAP -Code

00007449

1. SAP -Code:

00007449

2. Netzbreite [MM]:

400

3. Nettentiefe [MM]:

600

4. Nettohöhe [MM]:

310

5. Nettogewicht / kg]:

20.00

6. Bruttobreite [MM]:

470

7. Grobtiefe [MM]:

700

8. Bruttohöhe [MM]:

530

9. Bruttogewicht [kg]:

25.00

10. Gerätetyp:

Elektrisches Gerät

11. Konstruktionstyp des Geräts:

Drop-in

12. Power Electric [KW]:

10.000

13. Wird geladen:

400 V / 3N - 50 Hz

14. Schutz der Kontrollen:

IPX5

15. Material:

Edelstahl

16. Arbeitsplatztyp:

Eingepresst - komfortable Wartung und Reinigung

17. Arbeitsplatzmaterial:

AISI 304

18. Dicke der Arbeitsplatte [MM]:

2.00

19. Anzahl der Zonen:

2

20. Stromverbrauch der Zone 1 [KW]:

5

21. Stromverbrauch der Zone 2 [KW]:

5

22. Stromversorgungssteuerungstyp:

digitální

23. Anzahl der Stromkontrollstadien:

6

24. Service -Zugänglichkeit:

von vorn durch Abnehmen des Frontpaneels und Entnahme der Behälter für Abfallflüssigkeiten

25. Anzahl der Brenner/heißen Teller:

2

26. Art der elektrischen Kochzonen:

induktiv

27. Keramikglasabmessungen [mm x mm]:

350 x 570